



本處檔號 OUR REF. () in FP (LC) 314/07 V

來函檔號 YOUR REF.:

圖文傳真 FAX: 852-2367 3631

電話 TEL NO.: 852-2733 7744

電子郵件 E-MAIL: lcpolic2@hkfsd.gov.hk

致：消防處通函收件人

執事先生：

消防處通函第 4/2006 號

新界豁免管制屋宇(下簡稱為小型屋宇)的新消防安全規定 消防裝置及設備的規格、安裝及保養指引

本通函旨在公布，為配合小型屋宇申請的新消防安全規定，消防處已制定三套消防裝置及設備的規格、安裝及保養指引。

公共屋邨漁灣邨於一九九五年發生一場火警後，當時的申訴專員就公共及私人屋宇發展關設緊急車輛通道及安裝消防裝置一事，進行了詳細的調查，其後提出多項建議，當中包括規定新界小型屋宇發展須關設緊急車輛通道。有關規定於一九九七年實施以來，政府察覺到在一些鄉郊地區的申請屋址，由於受到地點、地形及土地業權等無法解決的因素限制，實在難以開闢緊急車輛通道。

鑑於申請人面對各種不同程度的困難，一個由房屋及規劃地政局、地政總署、規劃署、消防處、民政事務總署及鄉議局代表組成的工作小組於二零零五年十二月成立，就緊急車輛通道的規定及實施，以及申請人所面對的困難，進行詳細探討並研究其他可行辦法。

...../P.2

小組審慎研究各項適用於小型屋宇的消防安全規定，以及現時有關小型屋宇發展的消防安全政策後，決定對於屋址鄰近一組有九間或以上屋宇¹的小型屋宇申請，規定申請人必須首先考慮為其申請屋址開闢緊急車輛通道。假如分區地政處信納申請人無法開闢緊急車輛通道，申請人便須採用下列其中一項消防安全替代措施：

- (i) 安裝自動花灑系統；或
- (ii) 安裝火警偵測系統及消防喉轆系統(適用於各層之間並無耐火分隔的三層小型屋宇)；或
- (iii) 安裝火警偵測系統及在小型屋宇各層分別安裝滅火筒(適用於各層之間有耐火分隔的三層小型屋宇)。

假如申請人選擇採用第(ii)或(iii)項的消防安全替代措施，申請人或其代表在申請完工證前，須參加由消防處安排的消防安全訓練課程。

新安排已於二零零六年七月一日生效，請參閱附錄一由地政總署發出的小型屋宇消防安全規定指引。

為協助申請人遵行新的消防安全規定，本處特別為小型屋宇制定三套消防裝置及設備的規格、安裝及保養指引：

- (i) 第一號 - 自動花灑系統
- (ii) 第二號 - 火警偵測系統及消防喉轆系統
- (iii) 第三號 - 火警偵測系統及滅火筒

附錄二載有上述各指引副本一份，以供參考。請你依照指引所訂明的程序，提交消防裝置圖則和消防裝置及設備證明書(FS251)。處理消防裝置圖則及有關檢驗

¹ 這種屋宇包括現存的屋宇、正在處理的申請屋址及已批准的屋址，但不包括臨時及非住宅搭建物。

的流程圖載於附錄三，以供參考。

假如對指引及上述消防裝置的技術規格有任何疑問，請致電本處策劃組
(2733 7819 或 2733 7758)或消防設備課(2733 7563)查詢。

消防處處長

(陳楚鑫

代行)

連附件

二零零六年八月十七日

新界豁免管制屋宇 消防安全規定指引



地政總署

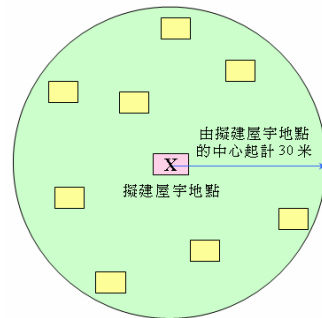
1. 緊急車輛通道的作用

關設緊急車輛通道的作用，是要在一旦發生緊急事故時，能確保緊急車輛(包括消防車及救護車)迅速駛進有關的村屋範圍。因此，關設緊急車輛通道的規定，對於生命財產的保障，具有非常重大的關係。

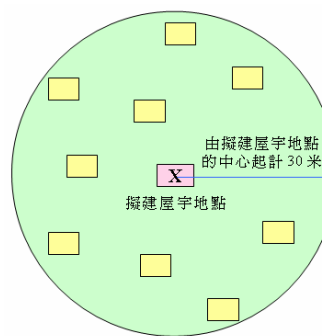
2. 緊急車輛通道規定的適用範圍

「屋羣」是指在一個以擬建屋宇地點為中心，且半徑為 30 米的圓形範圍內的屋宇。

- (a) 倘擬建屋宇地點位於由九間或以下的屋宇¹(包括擬建屋宇地點)組成的「屋羣」範圍內，便無須關設緊急車輛通道。



- (b) 倘擬建屋宇地點位於由十間或以上的屋宇¹(包括擬建屋宇地點)組成的「屋羣」範圍內，則須關設緊急車輛通道。



¹[只計算在同一個「屋羣」之內的現存屋宇、正在處理的擬建屋宇地點及已經批核的建屋地點，但不包括臨時搭建物及非住宅搭建物。如一間屋宇有超過百分之 50 的面積在圓形範圍內，該屋宇便須視作位於有關「屋羣」之內。]

3. 緊急車輛通道的主要規定

如有關的新界豁免管制屋宇申請屬上文第 2(b)項所述的情況，該申請便須符合下列的緊急車輛通道規定：

- 在有關的新界豁免管制屋宇 30 米範圍內，需要有一條可讓緊急車輛到達的行車通道；
- 該行車通道由於須用作緊急車輛通道，其闊度必須至少為 4.5 米，或為消防處可接受的較低闊度。此外，該行車通道亦須有 4.5 米的淨空高度，並可承受重 16 噸的消防車，或具有消防處經操作測試後認為可接受的淨空高度及承重量；及
- 在擬建屋宇地點 100 米範圍內，必須設有標準柱型消防栓。

4. 鄉村的地理環境限制

如擬建屋宇所在的鄉村有其實際上的限制，以致不能關設緊急車輛通道，例如：

- 該鄉村由於受地形或土地業權限制，以致沒有車輛通道，亦不可能關設任何類型的通道；或
- 該鄉村只設有未符標準的車輛通道，而且因為受到地理環境限制，難以作出改善。

如屬以上情況，申請人須在考慮擬建屋宇地點的地理環境限制後，向有關的分區地政處申請採用下述其中一項消防安全措施以作替代。

5. 消防安全替代措施

如有關的分區地政處信納關設緊急車輛通道並不切實可行，則申請人須採用下列其中一項消防安全替代措施：

- 自動灑水系統；或
- 火警偵測系統及消防喉轆系統 - 適用於三層小型屋宇，而各層之間並無耐火分隔的情況；或
- 在小型屋宇各層設置火警偵測系統及滅火筒 - 適用於三層小型屋宇，而層與層之間具備耐火分隔的情況。

申請人如選擇採用上文第(ii)或第(iii)項的消防安全替代措施，他本人或其代表在申請完工證前，必須先參加一個由消防處安排的消防安全訓練課程。

6. 查詢

如對本小冊子內容有任何查詢，請與下述辦事處聯絡：

香港北角渣華道 333 號
北角政府合署 22 樓
地政總署鄉村改善及契約執行/
土地管制組
查詢電話：2231 3562

作一般查詢，可致電：

離島地政處	2852 4265
北區地政處	2675 1809
西貢地政處	2791 7019
沙田地政處	2158 4700
大埔地政處	2654 1263
荃灣葵青地政處	2402 1164
屯門地政處	2451 1176
元朗地政處	2443 3573

二〇〇六年六月(修訂版)



新界豁免管制屋宇

(小型屋宇)

自動花灑系統

(適用於小型屋宇)

《裝置及設備規格、安裝及保養指引》

《第一號》

引言

本指引專為新界豁免管制屋宇（小型屋宇）的申請人而制定。消防處鑑於新界豁免管制屋宇（小型屋宇）受到地理環境或土地業權的限制，以致未能提供緊急車輛通道，因此容許此等屋宇之申請人，在獲得地政專員批准後，可採用自動花灑系統作為闢設緊急車輛通道的消防安全替代措施。本指引的內容只適用於新界豁免管制屋宇（小型屋宇）的住宅樓宇。「自動花灑系統」適用於所有用作住宅用途的新界豁免管制屋宇（小型屋宇）。

自動花灑系統 (適用於小型屋宇)

概要	
1.	小型屋宇自動花灑系統屬於折衷式花灑系統，主要由花灑頭、供水喉管、控制閥、水泵及水缸組成。
2.	有關小型屋宇自動花灑系統的設計及主要組件，可參照附件的自動花灑系統圖解。
規格及安裝	花灑頭
3.	花灑頭的分佈距離和覆蓋範圍，一般須參照《英國防損委員會規則》T.B. 14。
4.	自動花灑系統不須覆蓋洗手間／浴室及露台。
5.	所有花灑頭須屬消防處認可的型號。
6.	可以選用牆邊型花灑頭。
	供水喉管
7.	供水喉及其尺碼，須參照《英國防損委員會規則》T.B. 14。
8.	可以選用經消防處批核的塑料(UPVC) 供水喉。
	控制閥
9.	須於地下住宅外方便使用的位置，安裝一組控制閥及水泵指示板，並應妥為遮蓋。
10.	有關控制閥的要求，一般須參照《英國防損委員會規則》。

11.	無須安裝流量監測管。
12.	無須安裝閥門監察裝置，但控制閥須妥為穩固，並鎖在開啓位置上。
13.	在接近控制閥的位置，安裝水鐘。
14.	無須安裝入水制。
15.	無須安裝警報信號板及直線連接消防通訊中心。
	水泵
16.	安裝一台水泵。
17.	無須安裝穩壓泵。
18.	水泵須可以從水泵指示板手動運行。
19.	須設壓力掣自動啓動及停止水泵。
20.	水泵須由電力驅動，馬達輸出應不少於 2.2 千瓦。
21.	水泵指示板須設於泵旁。
22.	無須安裝花灑泵房，但水泵及其控制錶板應妥為遮蓋。確保系統不會因天氣影響而無法有效運作。
23.	無須裝設應急發電機，但電力供應須參照《消防處通函》一九九六年第四號 IX 部的規定，提供掣前電的裝置。防火電纜之規格須符合《英國防損委員會規則》T.B. 22.3.9.1 段的要求。

	<u>水缸</u>
24.	必須為自動花灑系統安裝一個水缸。消防水缸有效貯存量分別不少於 1,500 升、2,300 升及 3,000 升。貯存量的要求，是取決於申請建屋的位置及消防車輛可到達的最接近位置的距離，並由消防處按個別情況作出建議。
25.	設置水缸的位置須得到地政專員的批准。
26.	如水缸設於天台，則可與沖廁缸或食水缸在外型上混合為一個水缸，但其體積需須符合香港法例第 121 章《建築物條例（新界適用）條例》的規定（即 2 平方米 X 1.22 米高，總容量為不超過 2.44 立方米），水缸內部需要按照水務署的規定，設有獨立間隔，分開消防用水及其他用水，該分隔部分需有效地防止食水受到消防用水的污染。
27.	無須安裝水缸存量顯示器。
28.	下行總喉管與固定水泵之間，應置有非鐵質止回閥。
29.	水缸的水源供應，需要獲得水務監督及消防處處長批准。
30.	須取得水務署發出消防用水的完工證明書。
31.	水缸的結構和用料，無須參照《英國防損委員會》的規格，但必須依照水務署的規定。

註：如需要安裝的設施涉及使用政府土地，必須獲得地政專員之許可。

保養

擁有上述消防裝置或設備的人士，須保持該等消防裝置或設備時刻在有效操作狀態；及每 12 個月由註冊消防裝置承辦商（第二級）檢查該等消防裝置或設備至少一次，並發出消防裝置及設備證書 FS251。

申請程序

1. 註冊消防裝置承辦商（第二級）／顧問須以信件方式，夾附一式三份的自動花灑系統裝置圖則，提交本處策劃組，證明圖則上所示一切裝置的細則及規格，符合消防處的規定，並根據有關準則及守則而設計。
2. 註冊消防裝置承辦商（第二級）在完成所需的消防裝置或設備後，申請人須要向本處策劃組提交消防裝置及設備證書 FS251 副本。
3. 在簽發小型屋宇滿意紙前，消防處會檢查該消防裝置或設備是否按照有關準則及守則而設計及安裝。

備註

安裝自動花灑系統的事宜須由註冊消防裝置承辦商（第二級）辦理。

小型屋宇申請人應與該等註冊消防裝置承辦商擬定有關收費。該收費應包括所有安裝、測試及向消防處呈報相關消防裝置及設備證書 FS251，並需參與及協助消防處在入伙前有關消防裝置及設備的檢查工作。

有關註冊消防裝置承辦商的資料，可向任何分區消防局查詢或瀏覽本處以下網址：

http://www.hkfsd.gov.hk/home/chi/source/class_2_ch.pdf

「資料公布」欄之「消防裝置承辦商」。

如對本指引有任何查詢，請與消防處策劃組聯絡：

消防處策劃組
九龍尖沙咀東部
康莊道一號
消防總部大樓九樓

傳真號碼：2367 6976 或 2739 8775

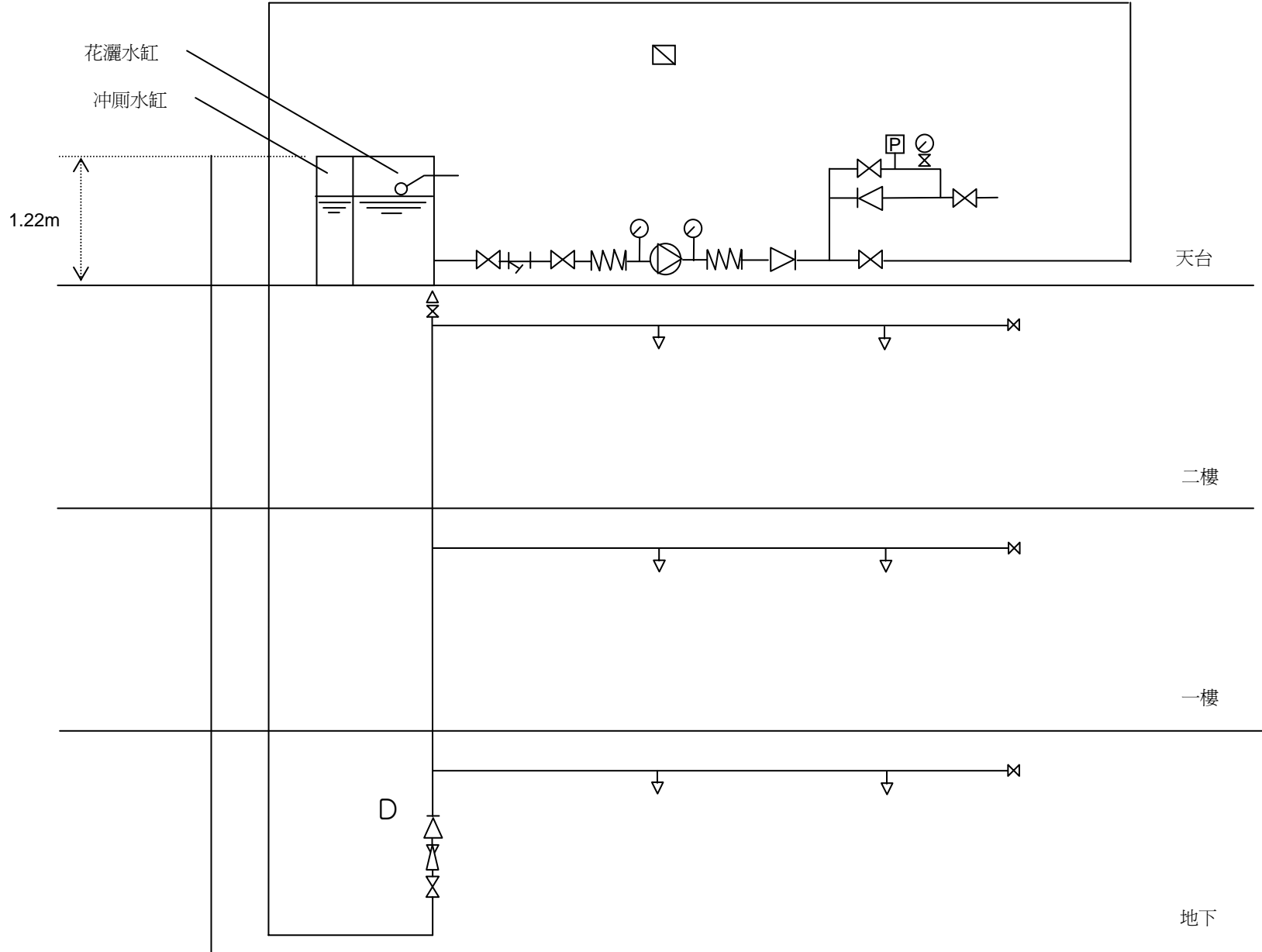
或致電下列策劃組辦事處查詢：

地區	電話
大嶼山及離島	2733 7736 / 2733 7738
西貢、將軍澳、沙田、新界東北	2733 7735 / 2733 7739
荃灣、屯門、天水圍、元朗、新界西北	2733 7737 / 2733 7758

自動花灑系統圖解

圖例

-  閘型閥
-  止回閥
-  Y型濾水器
-  壓力掣總承
-  壓力計
-  避震接合器
-  花灑控制閥
-  排氣閥
-  水泵指示板
-  花灑水泵
-  花灑頭
-  球型閥
-  花灑鐘





新界豁免管制屋宇 (小型屋宇)

火警偵測系統及喉轆系統

(適用於小型屋宇)

《裝置及設備規格、安裝及保養指引》

《第二號》

引言

本指引專為新界豁免管制屋宇（小型屋宇）的申請人而制定。消防處鑑於新界豁免管制屋宇（小型屋宇）受到地理環境或土地業權的限制，以致未能提供緊急車輛通道，因此容許此等屋宇之申請人，在獲得地政專員批准後，可採用火警偵測系統及喉轆系統，作為闢設緊急車輛通道的消防安全替代措施。本指引的內容只適用於新界豁免管制屋宇（小型屋宇）的住宅樓宇。「火警偵測系統及喉轆系統」適用於內部各層之間並無耐火分隔的所有用作住宅用途的新界豁免管制屋宇（小型屋宇）。

火警偵測系統 (適用於小型屋宇)

概要	
1.	小型屋宇火警偵測系統，主要組件包括偵測器以及連接偵測器和交流電源的電線。
規格及安裝	煙霧偵測器
2.	偵測器須為消防處認可的型號。
3.	每層或每單位內必須設有一套獨立煙霧偵測系統。
4.	每套系統之偵測器須由交流電供應電力。
5.	每個偵測器須連接後備電池。
6.	所有房間及大廳均需提供獨立的偵測器。廚房、浴室、露台及樓梯等地方則無須安裝。
7.	偵測器須安裝於天花位置。
8.	當所有房間門同時關上時，任何一個偵測器啟動後，在同一層內之各個房間或大廳應度得不少於 60 分貝(A 加權)的聲量。
9.	無須安裝警報信號板及直線連接消防通訊中心。

喉轆系統（適用於小型屋宇）

概要	
1.	小型屋宇喉轆系統，主要組件包括水缸、水泵、火警鐘、手動火警鐘掣及消防喉轆。
2.	有關小型屋宇喉轆系統的設計及主要組件，可參照附件的喉轆系統圖解。
規格及安裝	水缸
3.	必須為喉轆系統安裝一個水缸。水缸有效貯存量分別不少於 1,000 升及 1,500 升。貯存量的要求，是取決於申請建屋的位置及消防車輛可到達的最接近位置的距離，並由消防處按個別情況作出建議。
4.	設置水缸的位置須得到地政專員的批准。
5.	如水缸設於天台，則可與沖廁缸或食水缸在外型上混合為一個水缸，但其體積需須符合香港法例第 121 章《建築物條例（新界適用）條例》的規定（即 2 平方米 X 1.22 米高，總容量為不超過 2.44 立方米），水缸內部需要按照水務署的規定，設有獨立間隔，分開消防用水及其他用水，該分隔部分需有效地防止食水受到消防用水的污染。
6.	下行總喉管與固定水泵之間，應置有非鐵質止回閥。
7.	水缸的水源供應，需要獲得水務監督及消防處處長批准。
8.	水缸的結構和用料，無須參照《英國防損委員會》的規格，但必須依照水務署的規定。
9.	須取得水務署發出的完工證明書。

10.	無須安裝水缸存量顯示器。
	水泵
11.	安裝一台水泵，一經驅動，須能持續運行，直至水泵旁邊控制板上的開關由人手關上。
12.	無須裝設應急發電機，但電力供應須參照《消防處通函》一九九六年第四號 IX 部的規定，提供掣前電的裝置。防火電纜之規格須符合《消防處通函》二零零三年第一號的規定。
13.	水泵須由電力驅動，馬達輸出應不少於 3 千瓦。
14.	水泵控制錶板須設於泵旁。
15.	無須安裝消防泵房，但水泵及其控制錶板應妥為遮蓋。確保系統不會因天氣影響而無法有效運作。
	消防喉轆
16.	手動火警鐘掣用以啟動水泵及火警鐘，必須裝置在消防喉轆附近當眼及方便使用的位置，並不可高於完工地面 1,200 毫米。
17.	喉轆設計須以固定式喉管，經由喉轆絞盤上的管子及可能使用的接駁箱，永久地接駁到總水管。
18.	喉轆膠喉的內徑最少為 19 毫米，可承受的爆破壓力最低為 2,700 千帕斯卡，並在高至 2,000 千帕斯卡的壓力下，不會產生滲水孔或出現滲漏的跡象。
19.	消防喉轆膠喉不能超過 30 米長。裝上喉咀的喉轆膠喉須能噴出最少 6 米長的水柱。
20.	喉咀孔口的直徑須達 4.5 毫米，並裝上簡單的雙向開關掣。雙向開關掣不可裝上彈簧。

21.	消防喉轆用的上水喉管及相連膠喉的公稱內徑不可少於 40 毫米。個別喉轆用的喉管的公稱內徑不可少於 25 毫米。
22.	安裝消防喉轆，須把來水掣及喉管放在毗鄰位置，並不可高於完工地面 1,350 毫米。消防喉轆咀孔應放置在配上鎖而前面裝有玻璃的箱內。此外，應在箱旁放置一把長約 300 毫米的鐵錘或膠錘。
23.	消防喉轆可裝置在地下樓梯廊牆壁上或樓梯底部的當眼位置。
24.	消防喉轆的字體及使用方法可參照消防處出版之《最低限度之消防裝置及設備守則》第 5.14 段（最新修訂本為依歸）的規定。
25.	無須安裝消防入水制。
	供水喉管
26.	可採用經本處批核的塑料（UPVC）供水喉管。

註：如需要安裝的設施涉及使用政府土地，必須獲得地政專員之許可。

保養

擁有上述消防裝置或設備的人士，須保持該等消防裝置或設備時刻在有效操作狀態；及每 12 個月由註冊消防裝置承辦商檢查該等消防裝置或設備至少一次，並發出消防裝置及設備證書 FS251。

申請程序

1. 註冊消防裝置承辦商／顧問須以信件方式，夾附一式三份的火警偵測系統及喉轆系統裝置圖則，提交本處策劃組，證明圖則上所示一切裝置的細則及規格，符合消防處的規定，並根據有關準則及守則而設計。
2. 註冊消防裝置承辦商在完成所需的消防裝置或設備後，申請人須要向本處策劃組提交消防裝置及設備證書 FS251 副本。
3. 在簽發小型屋宇滿意紙前，消防處會檢查該消防裝置或設備是否按照有關準則及守則而設計及安裝。

備註

安裝火警偵測系統的事宜須由註冊消防裝置承辦商（第一級）辦理；喉轆系統的事宜則須由註冊消防裝置承辦商（第二級）辦理。

小型屋宇申請人應與該等註冊消防裝置承辦商擬定有關收費。該收費應包括所有安裝、測試及向消防處呈報相關消防裝置及設備證書 FS251，並需參與及協助消防處在入伙前有關消防裝置及設備的檢查工作。

有關註冊消防裝置承辦商的資料，可向任何分區消防局查詢或瀏覽本處以下網址：

http://www.hkfsd.gov.hk/home/chi/source/class_1_ch.pdf及

http://www.hkfsd.gov.hk/home/chi/source/class_2_ch.pdf

「資料公布」欄之「消防裝置承辦商」。

如對本指引有任何查詢，請與消防處策劃組聯絡：

消防處策劃組
九龍尖沙咀東部
康莊道一號
消防總部大樓九樓

傳真號碼：2367 6976 或 2739 8775

或致電下列策劃組辦事處查詢：

<u>地區</u>	<u>電話</u>
大嶼山及離島	2733 7736 / 2733 7738
西貢、將軍澳、沙田、新界東北	2733 7735 / 2733 7739
荃灣、屯門、天水圍、元朗、新界西北	2733 7737 / 2733 7758

圖例

☒ 閘型閥

▷ 止回閥

Y 型濾水

⊙ 壓力計

○ 球型閥

◻ 水泵指示板

⊞ 火警鐘

Ⓜ 避震接合器

⤴ 排氣閥

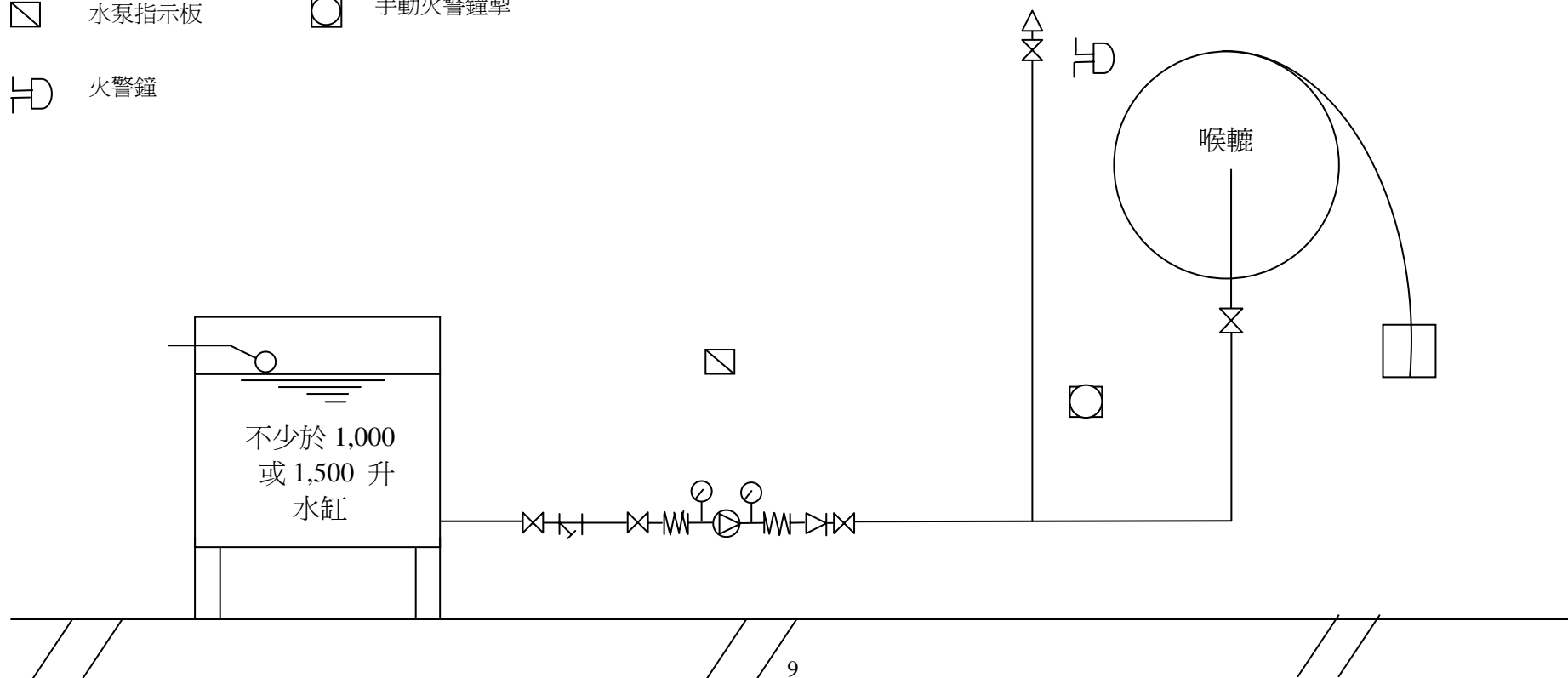
⊕ 喉轆水泵

○ 喉轆

⊞ 喉咀

◻ 手動火警鐘掣

喉轆系統圖解





新界豁免管制屋宇 (小型屋宇)

火警偵測系統及滅火筒

(適用於小型屋宇)

《裝置及設備規格、安裝及保養指引》

《第三號》

引言

本指引專為新界豁免管制屋宇（小型屋宇）的申請人而制定。消防處鑑於新界豁免管制屋宇（小型屋宇）受到地理環境或土地業權的限制，以致未能提供緊急車輛通道，因此容許此等屋宇之申請人，在獲得地政專員批准後，可採用火警偵測系統及滅火筒，作為闢設緊急車輛通道的消防安全替代措施。本指引的內容只適用於新界豁免管制屋宇（小型屋宇）的住宅樓宇。「火警偵測系統及滅火筒」適用於內部層與層之間具備耐火分隔的所有用作住宅用途的新界豁免管制屋宇（小型屋宇）。

火警偵測系統（適用於小型屋宇）

概要	
1.	小型屋宇火警偵測系統，主要組件包括偵測器以及連接偵測器和交流電源的電線。
規格及安裝	煙霧偵測器
2.	偵測器須為消防處認可的型號。
3.	每層或每單位內必須設有一套獨立煙霧偵測系統。
4.	每套系統之偵測器須由交流電供應電力。
5.	每個偵測器須連接後備電池。
6.	所有房間及大廳均需提供偵測器。廚房、浴室、露台及樓梯等地方則無須要安裝。
7.	偵測器須安裝於天花位置。
8.	當所有房間門同時關上時，任何一個偵測器啟動後，在同一層內之各個房間或大廳應度得不少於 60 分貝(A 加權)的聲量。
9.	無須安裝警報信號板及直線連接消防通訊中心。

滅火筒（適用於小型屋宇）

概要	
1.	小型屋宇內的滅火筒，必須為不少於 4 公斤的乾粉式滅火筒。
規格及安裝	滅火筒
2.	小型屋宇的每一層必須安裝一個滅火筒。
3.	滅火筒必須為消防處認可之型號。
4.	申請人可委托註冊消防裝置承辦商安裝滅火筒，或可按需要自行安裝所需之滅火筒。但申請人須提供由註冊消防裝置承辦商所簽發的消防裝置及設備證書 FS251，證明該滅火筒性能良好。

保養

1. 擁有上述消防裝置或設備的人士，須保持該等消防裝置或設備時刻在有效操作狀態；及每 12 個月由註冊消防裝置承辦商檢查該等消防裝置或設備至少一次，並發出消防裝置及設備證書 FS251。
2. 應依照廠方說明書所示，每五年為滅火筒筒身作水壓試驗一次。
3. 在棄置滅火筒前，應將筒內的乾粉排放到圍封空間，以便加以循環使用或棄置。詳情可參閱《防火通告》第十一號。

申請程序

1. 註冊消防裝置承辦商／顧問須以信件方式，夾附一式三份的滅火筒裝置圖則（如適用）及火警偵測系統圖則提交本處策劃組，證明圖則上所示一切裝置的細則及規格，符合消防處的規定，並根據有關準則及守則而設計。
2. 註冊消防裝置承辦商在完成所需的消防裝置或設備後，申請人須要向本處策劃組提交消防裝置及設備證書 FS251 副本。
3. 在簽發小型屋宇滿意紙前，消防處會檢查該消防裝置或設備是否按照有關準則及守則而設計及安裝。

備註

安裝火警偵測系統的事宜須由註冊消防裝置承辦商（第一級）辦理；滅火筒的事宜則須由註冊消防裝置承辦商（第三級）辦理。

小型屋宇申請人應與該等註冊消防裝置承辦商擬定有關收費。該收費應包括所有安裝、測試及向消防處呈報相關消防裝置及設備證書 FS251，並需參與及協助消防處在入伙前有關消防裝置及設備的檢查工作。

有關註冊消防裝置承辦商的資料，可向任何分區消防局查詢或瀏覽本處以下網址：

http://www.hkfsd.gov.hk/home/chi/source/class_2_ch.pdf及

http://www.hkfsd.gov.hk/home/chi/source/class_3_ch.pdf

「資料公布」欄之「消防裝置承辦商」。

如對本指引有任何查詢，請與消防處策劃組聯絡：

消防處策劃組
九龍尖沙咀東部
康莊道一號
消防總部大樓九樓

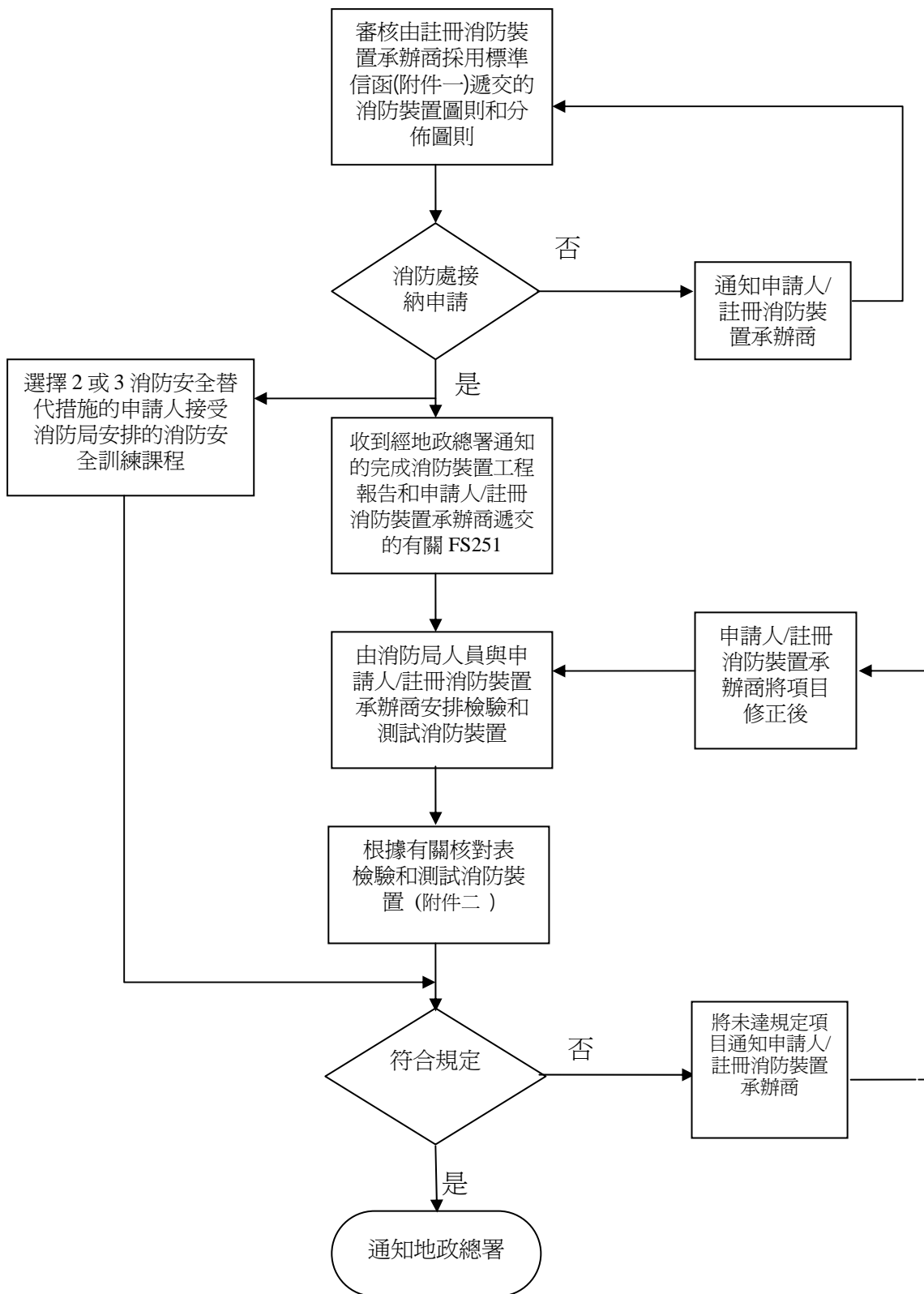
傳真號碼：2367 6976 或 2739 8775

或致電下列策劃組辦事處查詢：

地區	電話
大嶼山及離島	2733 7736 / 2733 7738
西貢、將軍澳、沙田、新界東北	2733 7735 / 2733 7739
荃灣、屯門、天水圍、元朗、新界西北	2733 7737 / 2733 7758

消防處
就新界豁免管制屋宇（小型屋宇）採用消防安全替代措施的

處理程序
(二零零六年七月一日)



說明: FS251 – 消防裝置及設備證書

致： 消防處處長
經： 香港九龍
尖沙咀東康莊道 1 號
消防處總部大廈 9 樓
策劃組

來函檔號： FSD/PG/.....

位於..... (地址) 的
“新界豁免管制屋宇”的消防裝置*分布圖／平面圖

茲證明上述“新界豁免管制屋宇”的所有消防裝置及設備詳情及規格（即如夾附的一式三份消防裝置圖則所示者），乃一如消防處訂定者，並符合下列相關指引：

- 《裝置及設備規格、安裝及保養指引(第一號)》
新界豁免管制屋宇的自動花灑系統(適用於小型屋宇)
- 《裝置及設備規格、安裝及保養指引(第二號)》
新界豁免管制屋宇的火警偵測系統及消防喉轆系統(適用於小型屋宇)
- 《裝置及設備規格、安裝及保養指引(第三號)》
新界豁免管制屋宇的火警偵測系統及滅火筒
(適用於小型屋宇)

簽署 日期

消防裝置承辦商／顧問全名

聯絡地址

..... 電話

標上「x」號（視乎何者適用）

* 刪去不適用者

自動花灑系統(適用於小型屋宇)核對表

檔號：	FS 251 編號：
日期：	視察人員：
地址：	
擁有人／負責人(如果在場)姓名：	
註冊消防裝置承辦商(如果在場)名稱：	
註冊消防裝置承辦商註冊號碼：	

A. 一般事項		
1. 受保護的樓層 _____		
B. 花灑總掣組		
1. 花灑總掣組的位置 _____		
2. 花灑主掣是否開啓?	<input type="checkbox"/> 是	<input type="checkbox"/> 否
3. 「水鐘掣」是否開啓?	<input type="checkbox"/> 是	<input type="checkbox"/> 否
4. 測試掣是否關閉?	<input type="checkbox"/> 是	<input type="checkbox"/> 否
5. 「水鐘測試掣」是否關閉?	<input type="checkbox"/> 是	<input type="checkbox"/> 否
6. 壓力讀數* _____(磅錶 B) _____(磅錶 C)		
C. 水泵		
1. 花灑泵的位置 _____		
2. 掣後及掣前供電是否正常?	<input type="checkbox"/> 是	<input type="checkbox"/> 否
3. 顯示燈是否正常?	<input type="checkbox"/> 是	<input type="checkbox"/> 否
4. 開掣的位置是否正常?	<input type="checkbox"/> 是	<input type="checkbox"/> 否
5. 排水掣／測試掣開啓後，花灑泵的運作是否滿意?	<input type="checkbox"/> 是	<input type="checkbox"/> 否
D. 花灑缸		
1. 花灑缸的位置及容量 _____		
2. 水位是否正常?	<input type="checkbox"/> 是	<input type="checkbox"/> 否
E. FS 251		
FS 251 的內容是否正確?	<input type="checkbox"/> 是	<input type="checkbox"/> 否
F. 備註(如有)		
G. 還原系統		
檢查系統是否經已回復正常操作狀態?	<input type="checkbox"/> 是	<input type="checkbox"/> 否
如否，原因： _____		
是否需要跟進?	<input type="checkbox"/> 是	<input type="checkbox"/> 否

(壓力錶B- 位於警報總關止掣下面； 壓力錶C- 位於警報總關止掣上面。)

測試見證人 :-

.....(簽署)

.....(簽署)

.....(請用正楷填寫姓名)

.....(請用正楷填寫姓名)

註冊消防裝置承辦商的代表

消防處視察人員

日期.....

日期.....

自動花灑系統(適用於小型屋宇)

核對表註釋

檔號／日期／地址／FS251 編號／視察人員這幾欄不需加以說明。至於擁有人／負責人姓名一欄，請說明負責人的身分（例如：佔用人／顧問等）。

A. 一般事項

1. 受保護的樓層指裝設有花灑頭的樓層。

B. 花灑總掣組

1. 花灑總掣組的位置指其所在的樓層。
2. } 如屬槓桿式閘掣，槓桿與水管平衡時，表示閘掣已經開啓。
3. }
4. }
5. }
6. 記錄「磅錶」的讀數。
「磅錶 B」和「磅錶 C」的位置見夾附的圖表(圖 1)。

C. 水泵

1. 花灑泵的位置指其所在的樓層。
2. } 按照錶板上的圖例／縮圖／註解，檢查相關顯示燈的狀況。
3. }
4. 閘掣通常是開啓的。
5. 按照下列程序測試花灑泵：
 - i) 開啓排水掣／測試掣引動水流，以啓動花灑泵(須確保排水不會對第三者造成滋擾或對第三者的財物造成損毀)。留意「磅錶 B」和「磅錶 C」的讀數轉變。
 - ii) 花灑泵操作時，「水鐘」會同時發出聲響。
 - iii) 關閉排水掣／測試掣，「磅錶 C」的讀數會升高，顯示系統壓力逐漸增加。
 - iv) 當系統壓力到達設定的水平後，花灑泵會自動停止。

D. 花灑缸

1. 花灑缸的位置指其所在的樓層。
2. 水位應接近溢流管。

E. FS 251

不需加以說明。

F. 備註(如有)

應記下任何其他資料、損壞情況，或視察人員採取的行動（例如把個案轉交消防設備專責隊伍跟進等）。

G. 還原系統

不需加以說明。

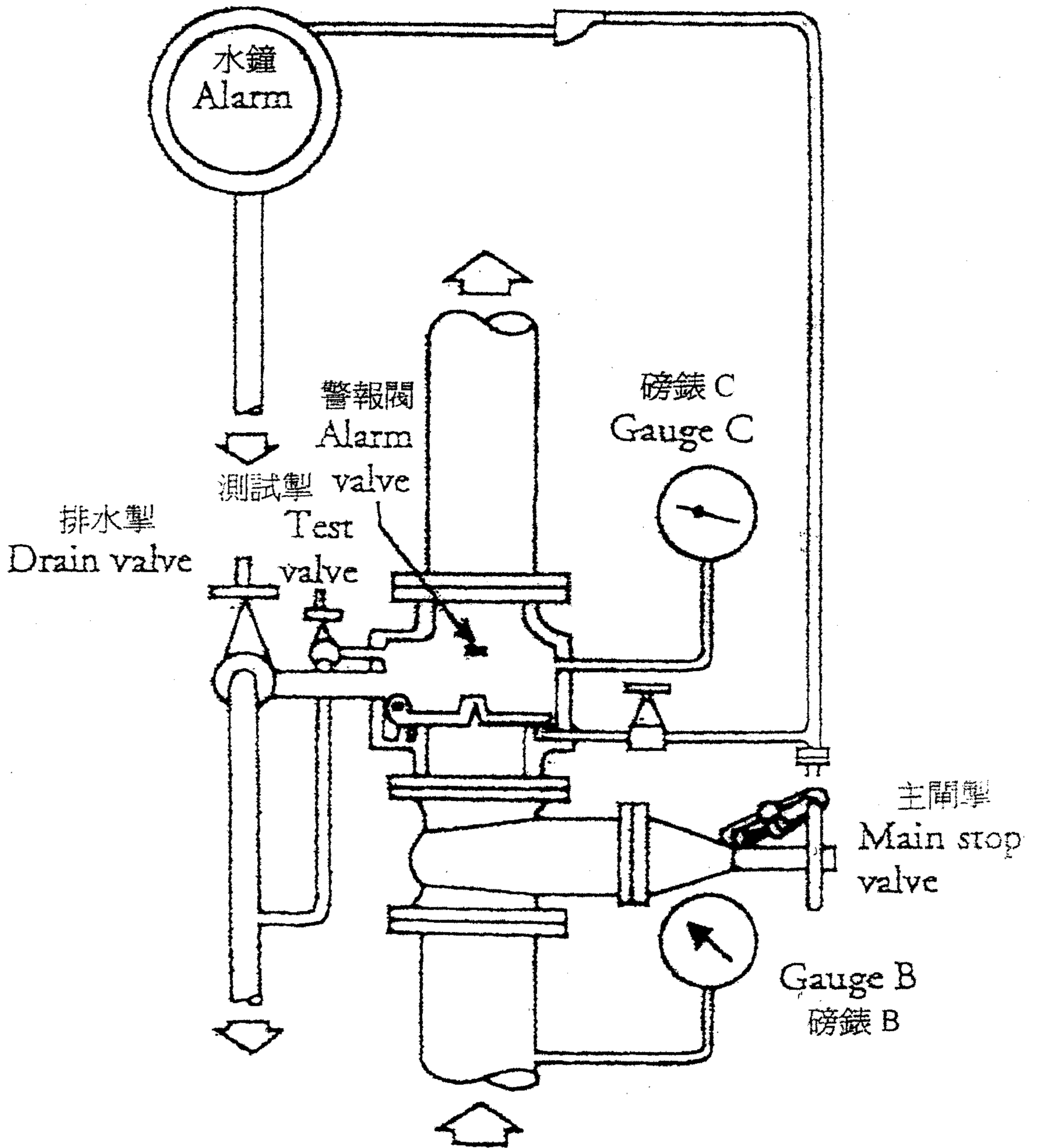


Fig. 1 Position of gauge B and gauge C
 圖 1 (磅錶 B 及磅錶 C 的位置)

火警偵測系統(適用於小型屋宇)核對表

檔號：	FS 251 編號：
日期：	視察人員：
地址：	
擁有人／負責人(如果在場)姓名：	
註冊消防裝置承辦商(如果在場)名稱：	
註冊消防裝置承辦商註冊號碼：	

A. 一般事項		
1. 受保護的範圍 _____		
B. 電力供應		
1. 每套獨立系統之偵測器由交流電供應電力?	<input type="checkbox"/> 是	<input type="checkbox"/> 否
2. 每個偵測器是否連接後備電池?	<input type="checkbox"/> 是	<input type="checkbox"/> 否
C. 偵測器位置		
1. 除廚房、浴室、露台及樓梯等地方外，所有房間及大廳均設有獨立的偵測器?	<input type="checkbox"/> 是	<input type="checkbox"/> 否
2. 偵測器安裝於天花位置?	<input type="checkbox"/> 是	<input type="checkbox"/> 否
D. FS 251		
FS 251 的內容是否正確?	<input type="checkbox"/> 是	<input type="checkbox"/> 否
E. 備註(如有)		
F. 還原系統		
檢查系統是否經已回復正常操作狀態?	<input type="checkbox"/> 是	<input type="checkbox"/> 否
如否，原因：.....		
是否需要跟進?	<input type="checkbox"/> 是	<input type="checkbox"/> 否

測試見證人 :-

.....(簽署)

.....(簽署)

.....(請用正楷填寫姓名)

.....(請用正楷填寫姓名)

註冊消防裝置承辦商的代表

消防處視察人員

日期.....

日期.....

火警偵測系統(適用於小型屋宇)

核對表註釋

檔號／日期／地址／FS251 編號／視察人員這幾欄不需加以說明。至於擁有人／負責人姓名一欄，請說明負責人的身分 (例如:佔用人／顧問等)。

A. 一般事項

1. 受保護的範圍指其設有偵測器的樓層。

B. 電力供應

1. 每套獨立系統之偵測器須由交流電供應電力。
2. 每個偵測器須連接後備電池。

C. 偵測器位置

1. 所有房間及大廳均需提供獨立的偵測器。廚房、浴室、露台及樓梯等地方則無須安裝。
2. 偵測器須安裝於天花位置。

D. FS 251

不需加以說明。

E. 備註(如有)

應記下任何其他資料、損壞情況，或視察人員採取的行動 (例如把個案轉交消防設備專責隊伍跟進等)。

F. 還原系統

不需加以說明。

消防喉轆系統(適用於小型屋宇)核對表

檔號：	FS 251 編號：
日期：	視察人員：
地址：	
擁有人／負責人（如果在場）姓名：	
註冊消防裝置承辦商（如果在場）名稱：	
註冊消防裝置承辦商註冊號碼：	

A. 一般事項		
1. 保護的樓層 _____		
2. 有否提供火警警報系統？	<input type="checkbox"/> 有	<input type="checkbox"/> 沒有
B. 水泵		
1. 水泵的位置 _____		
2. 掣後及掣前供電是否正常？	<input type="checkbox"/> 是	<input type="checkbox"/> 否
3. 顯示燈是否正常？	<input type="checkbox"/> 是	<input type="checkbox"/> 否
4. 閘掣的位置是否正常？	<input type="checkbox"/> 是	<input type="checkbox"/> 否
5. 其他部件是否正常(沒有故障信號)？	<input type="checkbox"/> 是	<input type="checkbox"/> 否
C. 警鐘／手動火警鐘掣裝置		
1. 下列裝置是否正常／沒有任何違規之處？		
i. 供電線路／電線接駁處	<input type="checkbox"/> 是	<input type="checkbox"/> 否
ii. 警鐘	<input type="checkbox"/> 是	<input type="checkbox"/> 否
iii. 手動火警鐘掣裝置	<input type="checkbox"/> 是	<input type="checkbox"/> 否
2. 在附近範圍是否聽到警鐘的響聲？	<input type="checkbox"/> 聽到	<input type="checkbox"/> 聽不到
D. 喉轆		
1. 是否裝有喉轆？	<input type="checkbox"/> 是	<input type="checkbox"/> 否
2. 是否裝有消防喉轆噴咀？	<input type="checkbox"/> 是	<input type="checkbox"/> 否
3. 閘掣操作性能是否良好？	<input type="checkbox"/> 是	<input type="checkbox"/> 否
4. 喉轆絞盤是否可以自由轉動？	<input type="checkbox"/> 是	<input type="checkbox"/> 否
5. 沒有漏水？	<input type="checkbox"/> 是	<input type="checkbox"/> 否
6. 可噴出 6 米長的水柱	<input type="checkbox"/> 是	<input type="checkbox"/> 否
E. 消防水缸		
1. 消防水缸的位置及容量 _____		
2. 水位是否正常？	<input type="checkbox"/> 是	<input type="checkbox"/> 否
F. FS 251		
FS 251 的內容是否正確？	<input type="checkbox"/> 是	<input type="checkbox"/> 否
G. 備註(如有)		
H. 還原系統		
檢查系統是否經已回復正常操作狀態？	<input type="checkbox"/> 是	<input type="checkbox"/> 否
如否，原因：_____		
是否需要跟進？	<input type="checkbox"/> 是	<input type="checkbox"/> 否

測試見證人 :-

.....(簽署)

.....(簽署)

.....(請用正楷填寫姓名)

.....(請用正楷填寫姓名)

註冊消防裝置承辦商的代表
日期.....

消防處視察人員
日期.....

消防喉轆系統(適用於小型屋宇)

核對表註釋

檔號／日期／地址／FS251 編號／視察人員這幾欄不需加以說明。至於擁有人／負責人姓名一欄，請說明負責人的身分（例如：佔用人／顧問等）。

A. 一般事項

1. 檢查是否設有消防喉轆。
2. 不需加以說明。

B. 水泵

1. 不需加以說明，但如有疑問，請向在場的負責人查詢。
2. } 按照錶板上的圖例／縮圖／註解，檢查相關顯示燈的狀況。
3. }
4. 閘掣須開啓。
5. 按照錶板上的圖例／縮圖／註解，檢查相關顯示燈的狀況。

C. 警鐘／手動火警鐘掣裝置

1. 不需加以說明。
2. 檢查可否在附近範圍聽到警鐘的響聲。

D. 喉轆

1. } 不需加以說明。
2. }
3. 轉動閘掣，以檢查是否操作正常。
4. 拉出消防喉，以檢查喉轆是否操作正常。
5. }
6. }

E. 消防水缸

1. 不需加以說明，但如有疑問，請向在場的負責人查詢。
2. 水位應接近溢流管。

F. FS 251

不需加以說明。

G. 備註(如有)

應記下任何其他資料、損壞情況，或視察人員採取的行動（例如把個案轉交消防設備專責隊伍跟進等）。

H. 還原系統

不需加以說明。